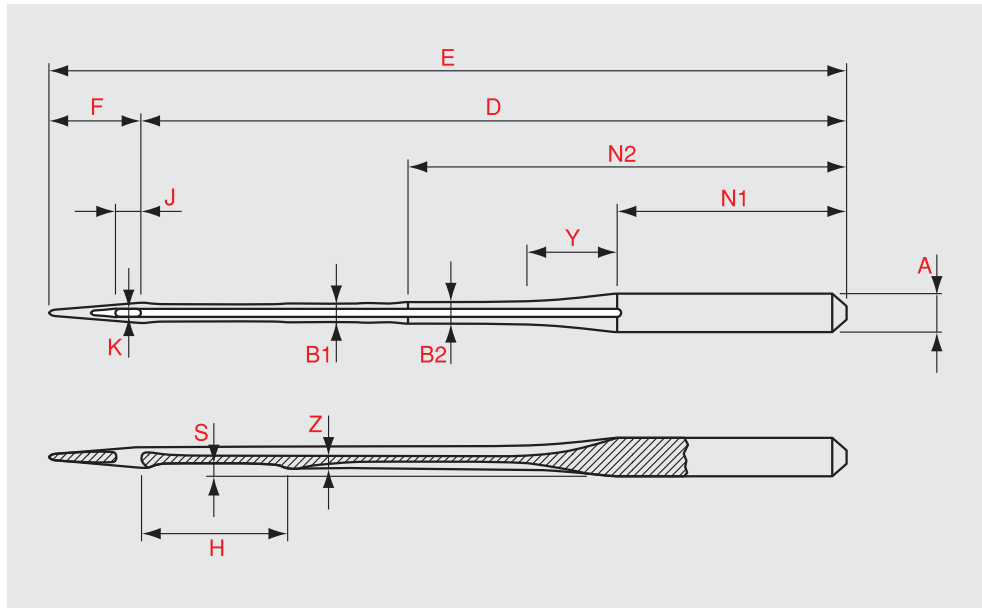
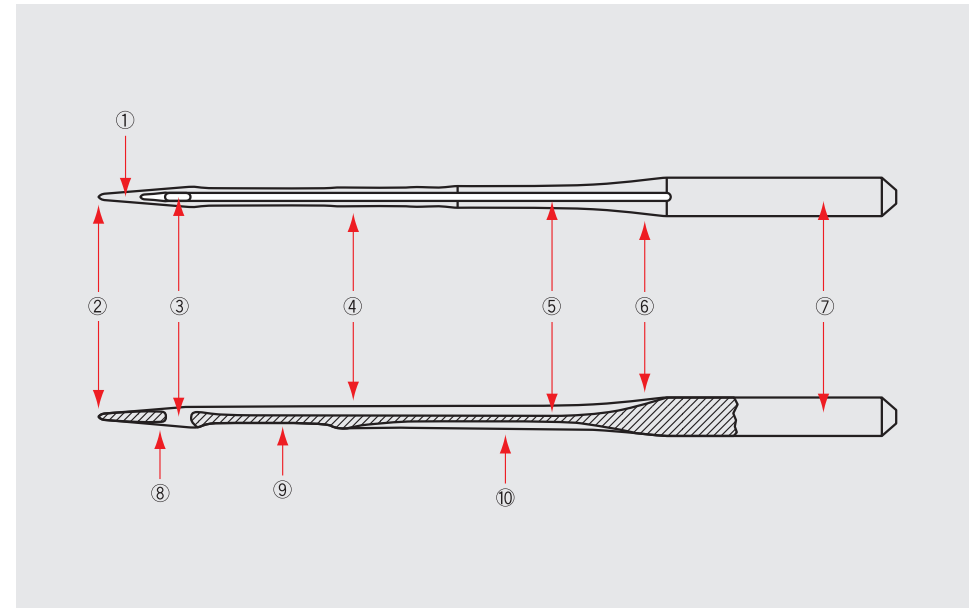


主要寸法  
MAIN DIMENSIONS  
主要尺寸



<b>A</b>	軸(シャンク)径	Shank diameter	針柄直径
<b>B</b>	幹径	Blade diameter	針杆直径
<b>D</b>	穴上寸法	Butt to eye length	針眼上方尺寸
<b>E</b>	全長	Total length	全長
<b>F</b>	穴先寸法	Distance from end of eye to tip	針眼下方尺寸
<b>S</b>	エグリ深さ	Depth of scarf	針冠深
<b>H</b>	エグリ長さ	Length of scarf	針冠長
<b>J</b>	穴縦寸法	Length of eye	針眼長
<b>K</b>	穴横寸法	Width of eye	針眼寬
<b>N</b>	軸寸法	Length of shank	針柄尺寸
<b>Z</b>	溝深さ	Depth of groove	針槽深
<b>Y</b>	テーパ-部寸法	Length of shank taper	針肩尺寸

ミシン針の主要部位名称  
ANATOMY OF THE NEEDLE  
縫紉機針的各部名称



①	針先部	Needle point	針頭部
②	先端	Tip of the point	針尖
③	糸穴	Needle eye	針眼
④	針幹	Blade	針杆
⑤	表溝	Long groove	表槽
⑥	テーパ-部	Shank taper	針肩
⑦	シャンク・軸	Shank	針柄
⑧	短溝	Point groove	短槽
⑨	エグリ	Scarf	針冠
⑩	裏溝	Short groove	裏槽

☆本カタログには、A、D、N、E寸法が記載されています。(E寸法は「二重環縫い関係」のみの記載になります。)

☆The measurements A, D, N and E are given in this brochure. (The measurement for E is shown in the "Double chainstitch" part only.)

☆本目錄登載了各种針的A・D・N・E尺寸。(只有與「雙綫鎖縫紉」有關的產品登載了E尺寸。)